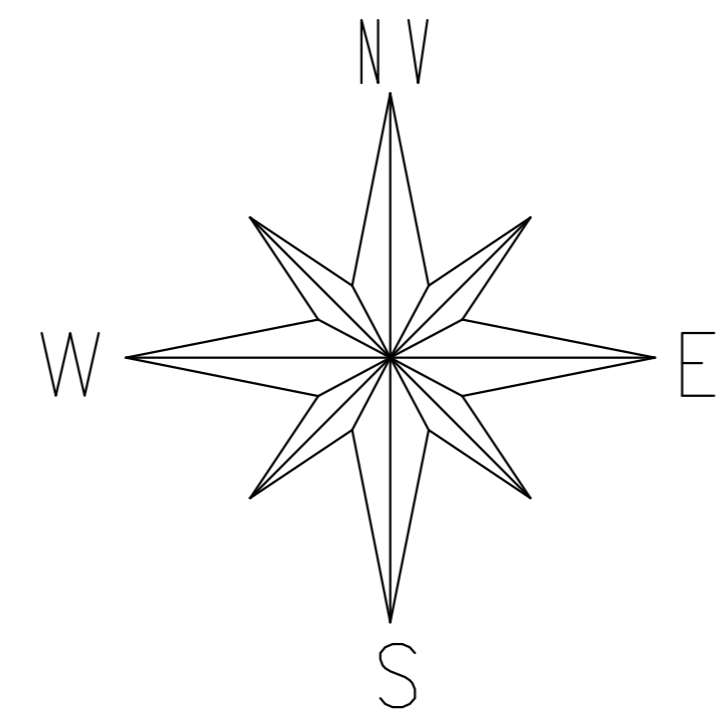
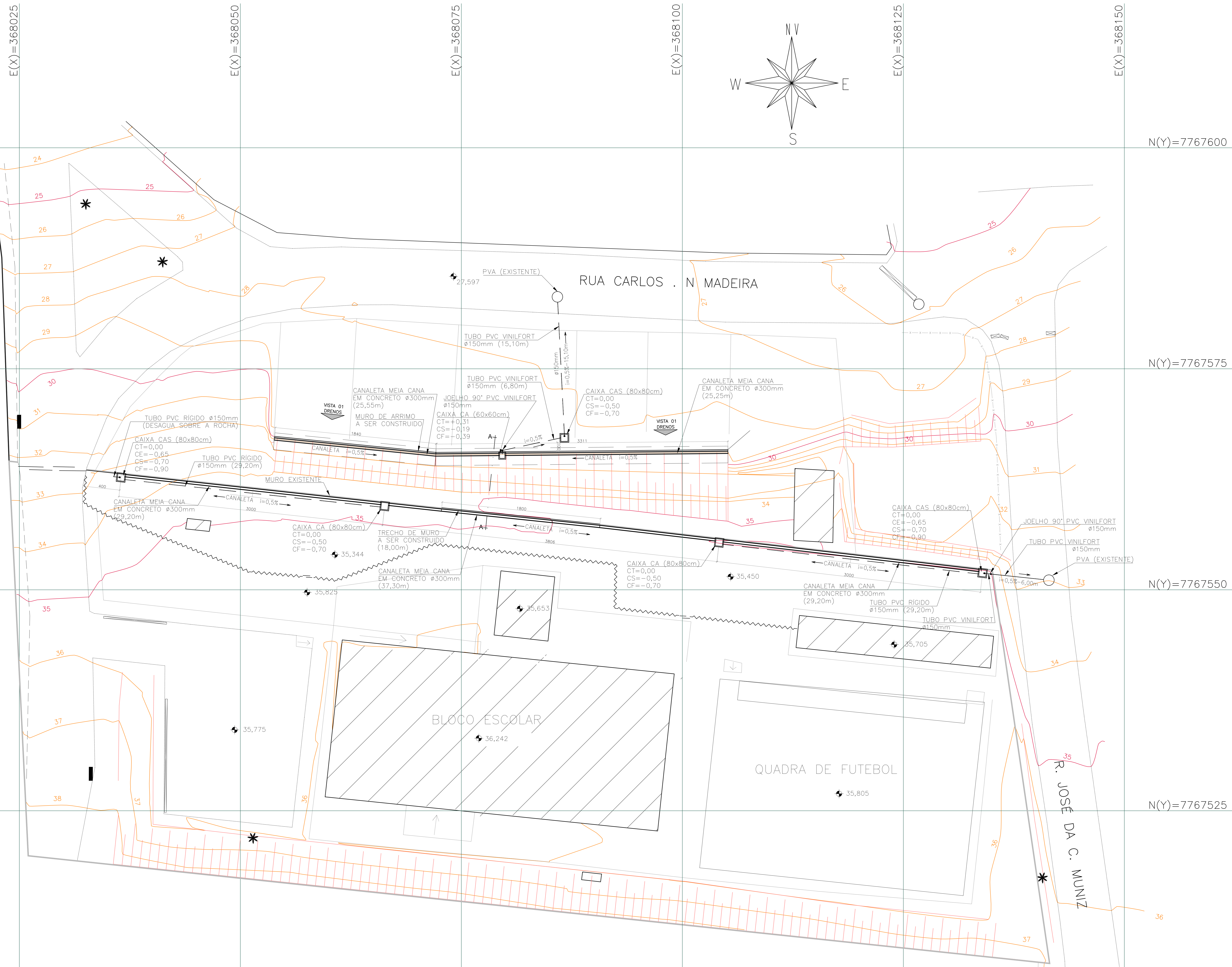


PLANTA BAIXA – DRENAGEM

ESCALA – 1:150



SIMBOLOGIA PARA DRENAGEM	
	TUBULAÇÃO DE ÁGUA PLUVIAL
	INDICAÇÃO DE SENTIDO DE FLUXO
	CANALETA MEIA CANA
CA	CAIXA DE AREIA
CAS	CAIXA DE AREIA SIFONADA
CE	COTA DE ENTRADA
CF	COTA DE FUNDO
CS	COTA DE SAÍDA
CT	COTA DE TOPO
PVA	POÇO DE VISITA – ÁGUA PLUVIAL

NOTAS PARA DRENAGEM

NORMAS DE REFERÊNCIA UTILIZADAS: NBR 10844/89 (ÁGUA PLUVIAL).

NOTAS PARA TODAS AS CAIXAS:  
 1- É IMPRESCINDÍVEL VERIFICAR A DIMENSÃO DE CADA CAIXA ALEM DAS POSIÇÕES, BÍGULAS REAIS DE ENTRADA E SAÍDA DOS TUBOS NAS PLANTAS BAIXAS.  
 2- TODAS AS CAIXAS DEVERÃO SER FEITAS EM BLOCOS DE CONCRETO.  
 3- REVESTIR INTERNAMENTE COM REBOCO IMPERMEABILIZANDO AS PAREDES.  
 4- FAZER TODOS OS CANTOS INTERNOS ABALADOS PARA FIXAÇÃO DA MANTA.  
 5- IDENTIFICAR AS FUNÇÕES NA TAMPA.  
 6- FECHAR HERMETICAMENTE CADA UMA DAS CAIXAS COMO FORMA DE PREVENÇÃO A DENGUE.  
 7- NA EXECUÇÃO DAS CAIXAS E MANUTENÇÃO DAS MESMAS, DEVEM SER ESTUDADAS FORMAS DE PREVENÇÃO CONTRA DENGUE.

NOTAS GERAIS:  
 1- TUBULAÇÃO E CONEXÕES DE SAÍDA DA CAIXA "CAS" EM PVC VINILFORT.  
 2- DIMENSÕES DOS TUBOS EM MILÍMETROS.  
 3- COTAS EM CENTÍMETRO.  
 4- AS TUBULAÇÕES DE ÁGUAS PLUVIAIS, EM TRECHOS HORIZONTAIS, DEVERÃO APRESENTAR DECLIVIDADES CONSTANTES DE 0,5%.  
 5- QUANDO HOUVER NECESSIDADE DE FURAÇÃO DE ELEMENTOS ESTRUTURAIS (PILARES, VIGAS E LAJES) SOMENTE SERÃO PERMITIDOS COM ORIENTAÇÃO E APROVAÇÃO DO ENGENHEIRO ESTRUTURAL.

Nº	DESCRIÇÃO	RESP.	DATA
05			
04			
03			
02			
01			

**REVISÃO**

	<b>GOVERNO DO ESTADO DO ESPÍRITO SANTO</b> SECRETARIA DE ESTADO DA EDUCAÇÃO - SEDU	
<b>GERÊNCIA DE REDE FÍSICA ESCOLAR</b>		

**EEEF TAQUARA I**  
**CONSTRUÇÃO DE MURO DE ARRIMO**

ENDEREÇO: RUA DOS BEIROS FLORES S/N, TAQUARA I – SERRA/ES

DRENAGEM ÁGUAS PLUVIAIS		DRENAGEM	
SECRETÁRIO ESTADUAL:	ALFREDO MENEGUELLI RIBEIRO	ESCALA:	UNIDADE:
GERENTE DA GEREL:	MARCELO AROBIM DONOZUDES	ESCALA-MD:	CENTÍMETRO
COORDENADOR GERAL EPC:	EDSON DE OLIVEIRA PIRES	ESCALA-D:	64866/D
AUTOR PROJETO:	KLEYSIANA DE ASSIS ESPERIDION VILLELA PEDRAS	ESCALA-ES:	9548/D
CO-AUTOR PROJETO:		CAU-ES:	
RESPONSÁVEL TÉCNICO:		ESCA:	

ARQUIVO: SER16-D06-HS-R00-01.dwg  
 DESENHO: KLEYSIANA VILLELA PEDRAS

PLANTA BAIXA  
 PLANTA BAIXA

01  
02

FORMATO: A0  
 OBSERVAÇÕES:  
 DATA: MARÇO/2020  
 VERSÃO:

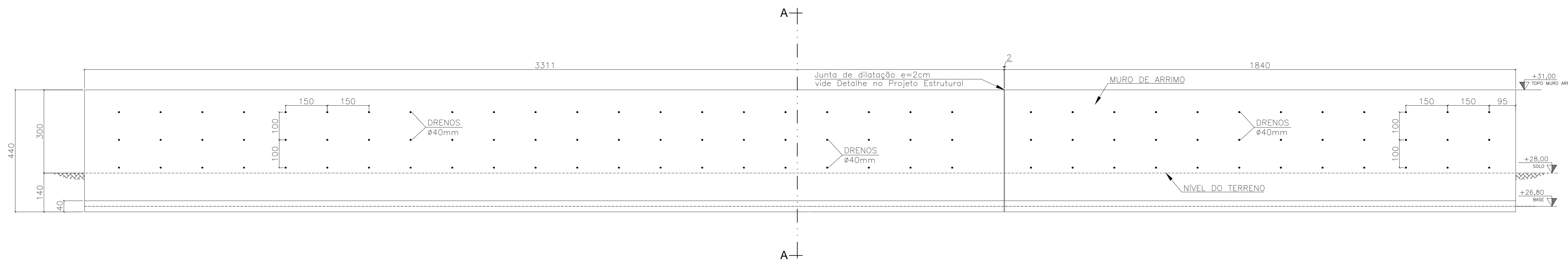
SIMBOLOGIA PARA DRENAGEM	
	TUBULAÇÃO DE ÁGUA PLUVIAL
	INDICAÇÃO DE SENTIDO DE FLUXO
	CANALETA MEIA CANA
CA	CAIXA DE AREIA
CAS	CAIXA DE AREIA SIFONADA
CE	COTA DE ENTRADA
CF	COTA DE FUNDO
CS	COTA DE SAÍDA
CT	COTA DE TOPO
PVA	POÇO DE VISITA - ÁGUA PLUVIAL

**NOTAS PARA DRENAGEM**

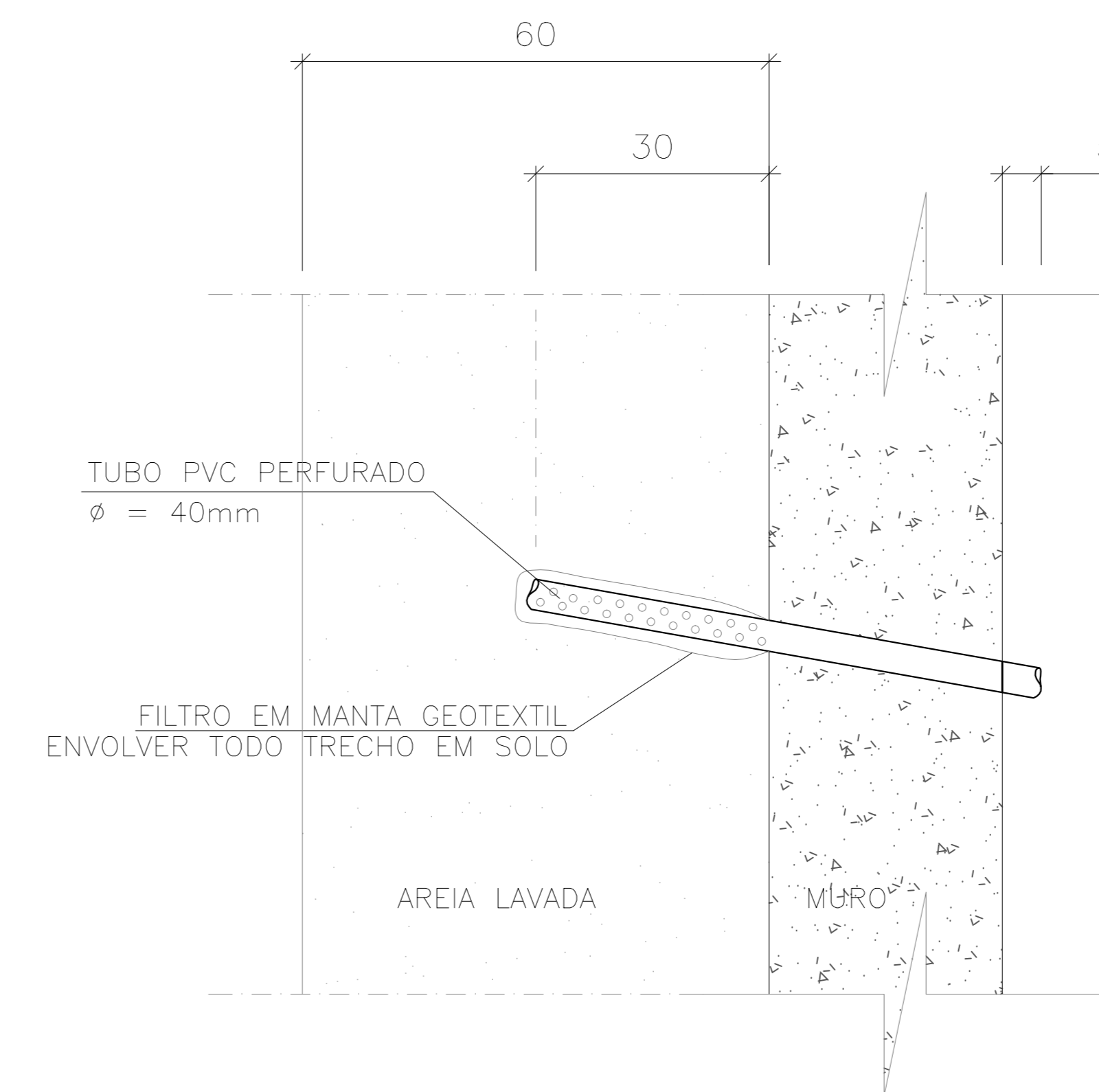
NORMAS DE REFERÊNCIA UTILIZADAS: NBR 10844/89 (ÁGUA PLUVIAL).

NOTAS PARA TODAS AS CAIXAS:  
 1- É IMPRESCINDÍVEL VERIFICAR A DIMENSÃO DE CADA CAIXA ALÉM DAS POSIÇÕES, BÍTULAS REAIS DE ENTRADA E SAÍDA DOS TUBOS NAS PLANTAS BAIXAS.  
 2- TODAS AS CAIXAS DEVERÃO SER FEITAS EM BLOCOS DE CONCRETO.  
 3- REVESTIR INTERNAMENTE COM REBOCO IMPERMEABILIZANDO AS PAREDES.  
 4- FAZER TODOS OS CANTOS INTERNOS ABALADOS PARA FIXAÇÃO DA MANTA.  
 5- IDENTIFICAR AS FUNÇÕES NA TAMPA.  
 6- FECHAR HERMETICAMENTE CADA UMA DAS CAIXAS COMO FORMA DE PREVENÇÃO A DENGUE.  
 7- NA EXECUÇÃO DAS CAIXAS E MANUTENÇÃO DAS MESMAS, DEVEM SER ESTUDADAS FORMAS DE PREVENÇÃO CONTRA DENGUE.

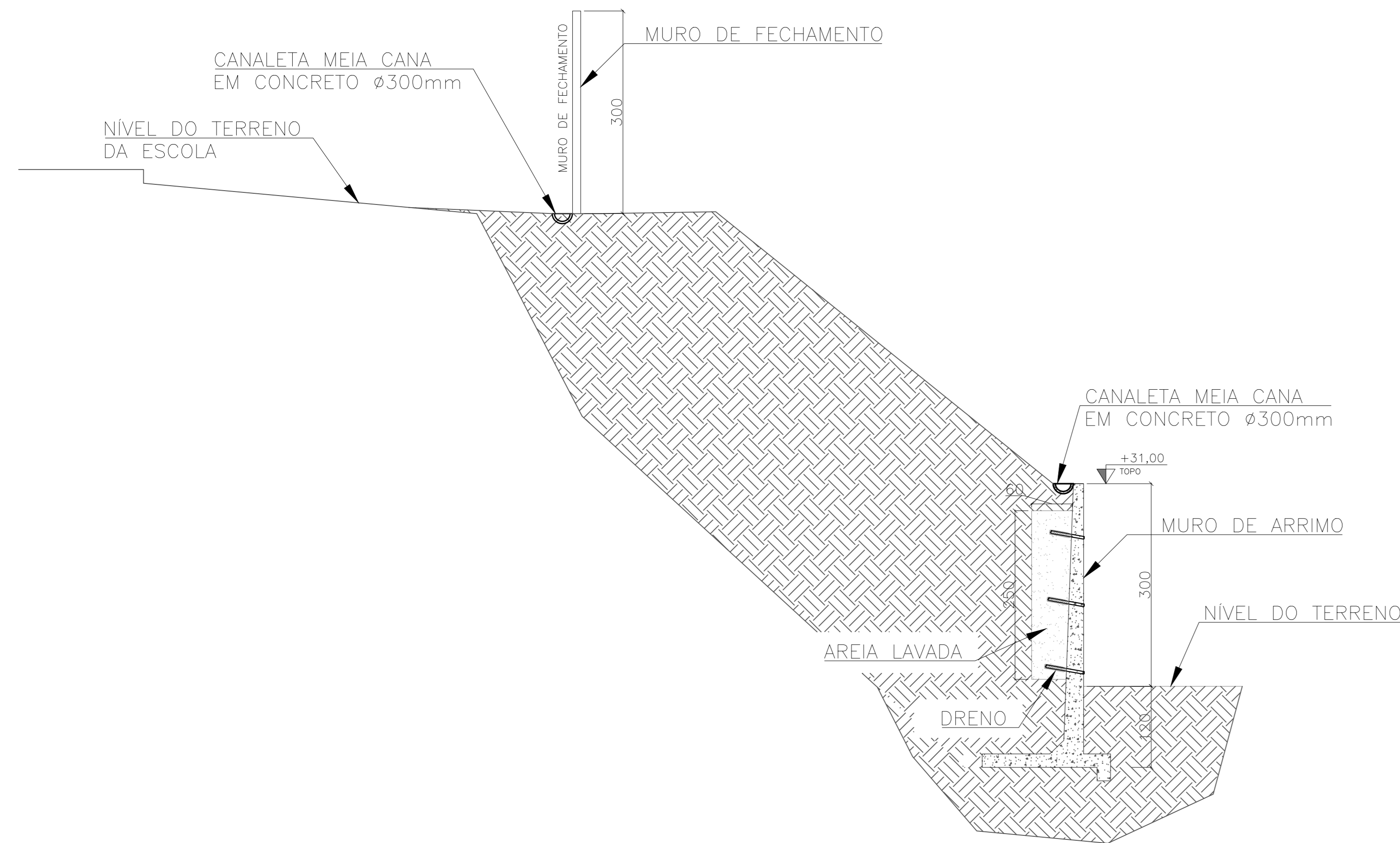
NOTAS GERAIS:  
 1- TUBULAÇÃO E CONEXÕES DE SAÍDA DA CAIXA "CAS" EM PVC VINILFÓRT.  
 2- DIMENSÕES DOS TUBOS EM MILÍMETROS.  
 3- COTAS EM CENTÍMETRO.  
 4- AS TUBULAÇÕES DE ÁGUAS PLUVIAIS, EM TRECHOS HORIZONTAIS, DEVERÃO APRESENTAR DECLIVIDADES CONSTANTES DE 0,5%.  
 5- QUANDO HOUVER NECESSIDADE DE FURAÇÃO DE ELEMENTOS ESTRUTURAIS (PILARES, VIGAS E LAJES) SOMENTE SERÃO PERMITIDOS COM ORIENTAÇÃO E APROVAÇÃO DO ENGENHEIRO ESTRUTURAL.



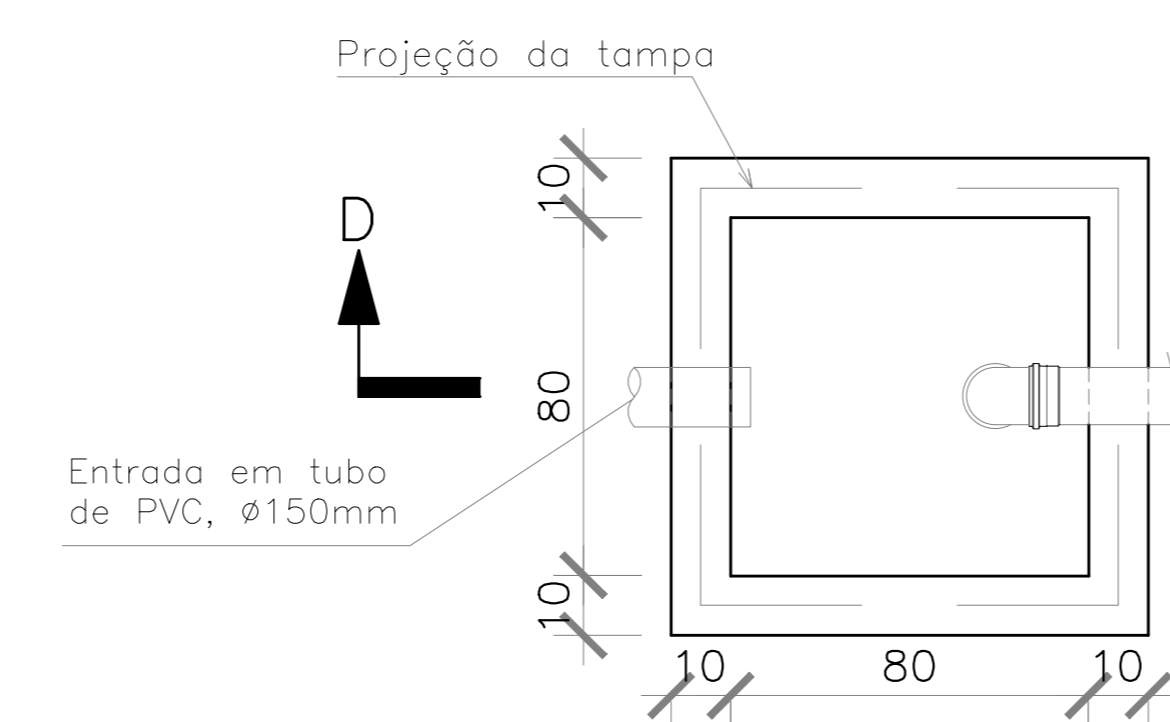
VISTA 01 - DRENOS NO MURO ARRIMO  
SEM ESCALA



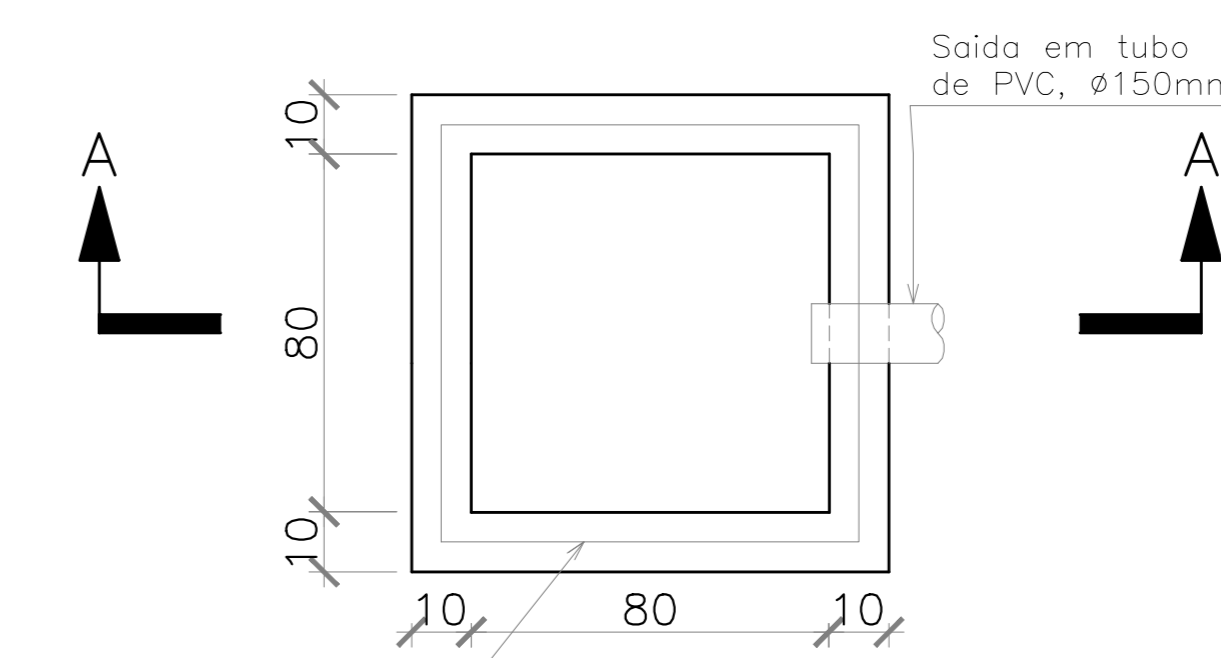
DETALHE - DRENO  
SEM ESCALA (99X)



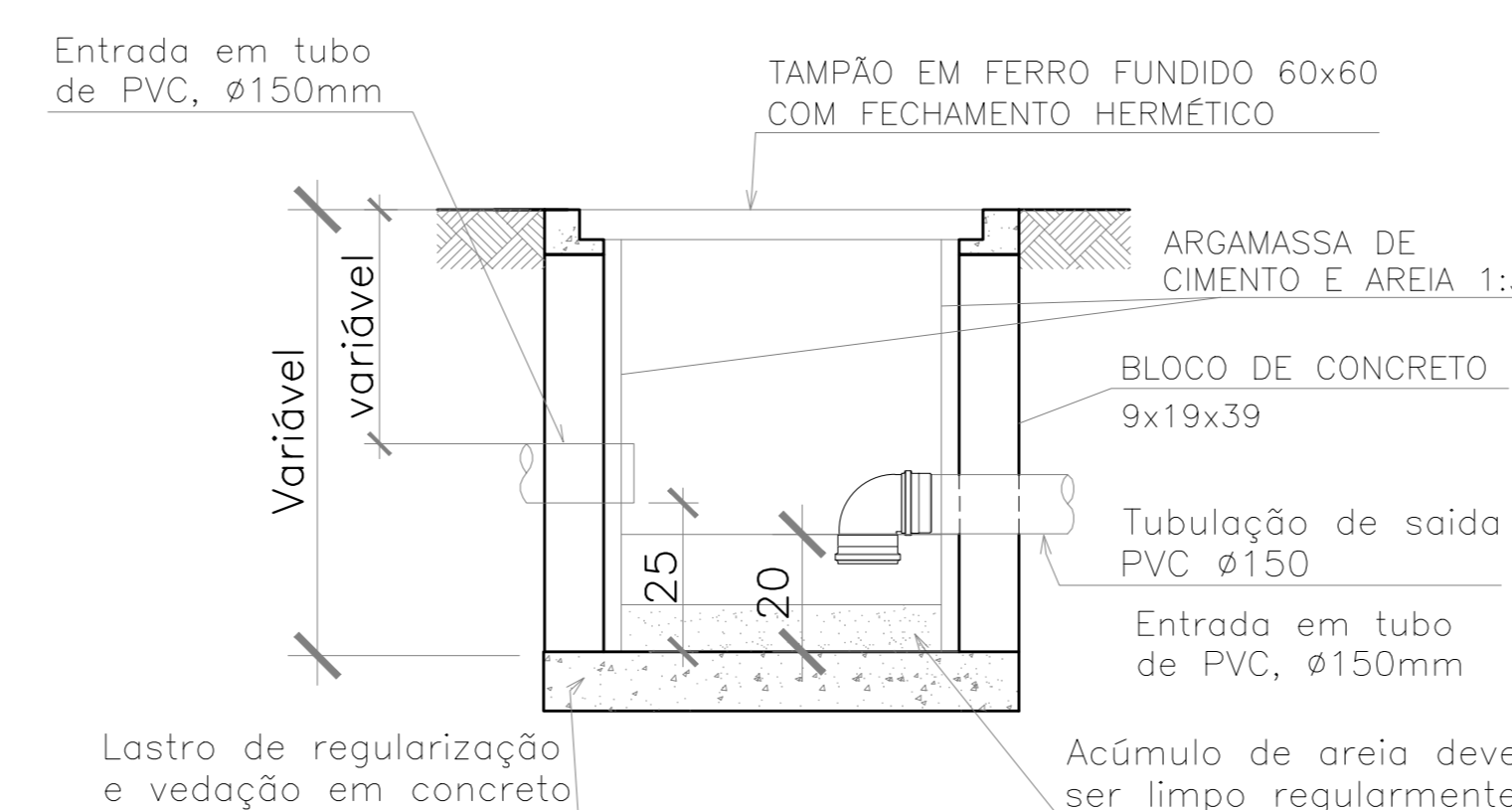
CORTE AA - CANALETA DE DRENAGEM E DRENOS  
ESCALA 1/50



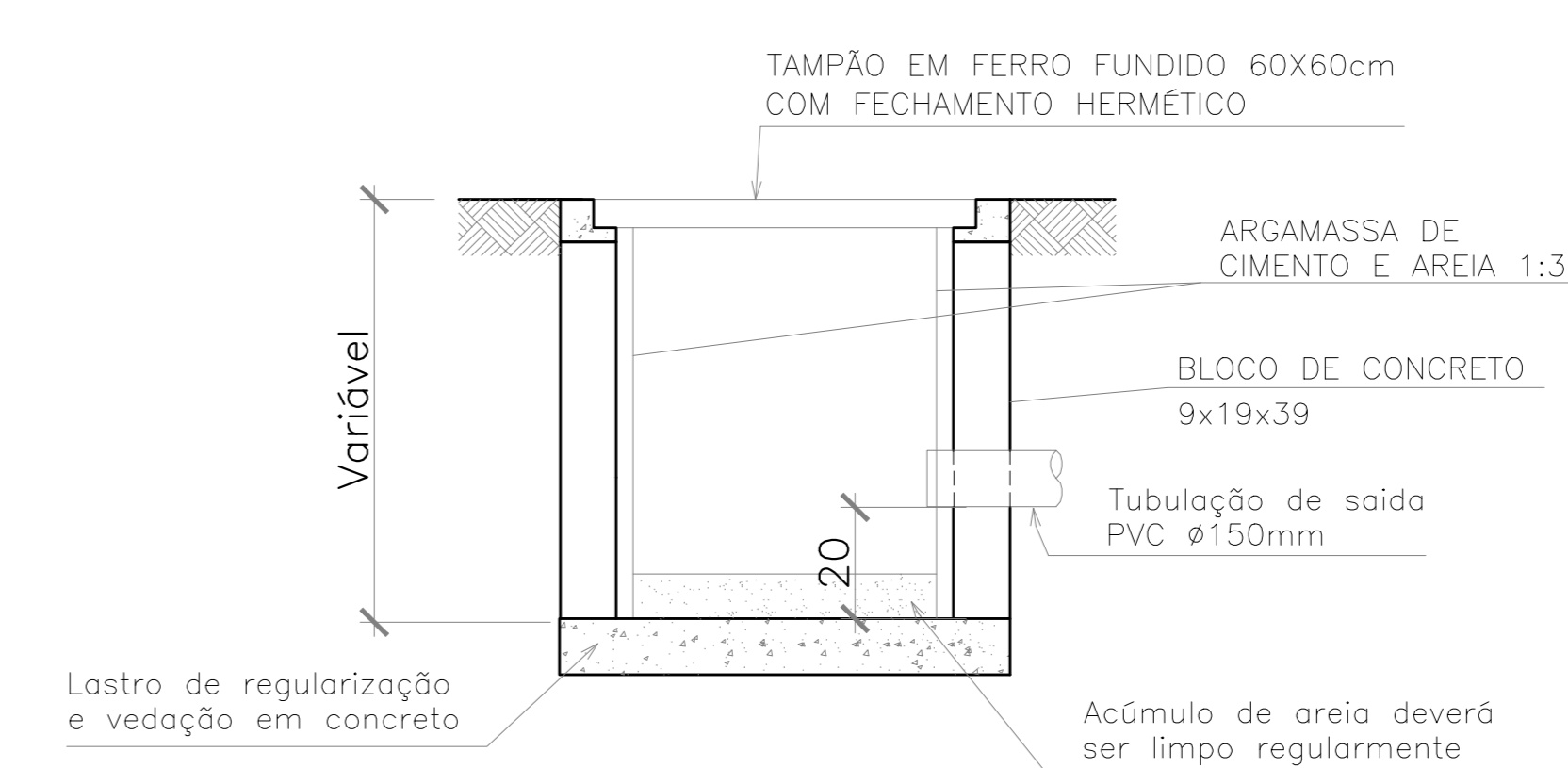
PLANTA



PLANTA



CORTE DD



CORTE AA

CAIXA DE AREIA SIFONADA (CAS)  
SEM ESCALA

CAIXA DE AREIA (CA)  
SEM ESCALA

NO.	DESCRIÇÃO	RESP.	DATA
05			
04			
03			
02			
01			

**REVISÃO**

**GOVERNO DO ESTADO DO ESPÍRITO SANTO**  
 SECRETARIA DE ESTADO DA EDUCAÇÃO - SEDU  
**GERÊNCIA DE REDE FÍSICA ESCOLAR**

**SEDF TAQUARA I**  
**CONSTRUÇÃO DE MURO DE ARRIMO**  
 ENDEREÇO: RUA DOS BELOS FLORES S/N, TAQUARA I - SERRA/ES

DRENAGEM ÁGUAS PLUVIAIS		DRENAGEM	
SUBSECRETÁRIO ESTADUAL:	ALFREDO MENEGUELLI RIBEIRO	ESCALA:	UNIDADE:
GERENTE DA GEREL:	MARCELO AMORIM GONÇALVES	ÁREA-MS:	CENTÍMETRO
COORDENADOR GERAL EPC:	EDSON DE OLIVEIRA PIRES	ÁREA-DE:	VEIO:
AUTOR PROJETO:	"KLEYSIANA DE ASSIS ESPERIDON VILELA PEDRAS"	ÁREA-ES:	VEIO:
CO-AUTOR PROJETO:		CAU-ES:	VEIO:
RESPONSÁVEL TÉCNICO:		ÁREA:	VEIO:
ARQUIVO:	SER16-D06-HS-R00-02.dwg	DESENHO:	VEIO:
REFERÊNCIA:		PROJETA:	KLEYSIANA

**CORTE AA**  
**VISTA 01**  
**DETALHES**

FORMAÇÃO	REVISÃO	DATA	VEIO	REVISÃO
A0		MARÇO/2020		

02  
02

<b>CAPTURADO POR</b>	
ANDRÉIA SEGLIA TEC DE EDIFICACOES SEDU - GERFE	
<b>DATA DA CAPTURA</b>	01/04/2020 18:04:21 (HORÁRIO DE BRASÍLIA - UTC-3)
<b>VALOR LEGAL</b>	ORIGINAL
<b>NATUREZA</b>	DOCUMENTO NATO-DIGITAL

<b>ASSINARAM O DOCUMENTO</b>	
KLEYSIANA DE ASSIS ESPERIDON VILLELA PEDRAS ENG CIVIL JR SEDU - GERFE Assinado em 31/03/2020 17:14:08 Documento original assinado eletronicamente, conforme art. 6, § 1º, do Decreto 4410-R/2019.	
WILSON RODRIGUES GONÇALVES ARQUITETO COORD SR SEDU - GERFE Assinado em 01/04/2020 10:04:40 Documento original assinado eletronicamente, conforme art. 6, § 1º, do Decreto 4410-R/2019.	
MOISÉS BRITO SOBRINHO ENG COORD CIVIL SR SEDU - GERFE Assinado em 31/03/2020 18:05:09 Documento original assinado eletronicamente, conforme art. 6, § 1º, do Decreto 4410-R/2019.	
FELIPE DE BRITO AURÉLIO ENG COORD ELETRIC SR SEDU - GERFE Assinado em 01/04/2020 15:44:22 Documento original assinado eletronicamente, conforme art. 6, § 1º, do Decreto 4410-R/2019.	
EDSON DE OLIVEIRA PIRES ENG COORD GERAL MAST SEDU - GERFE Assinado em 01/04/2020 18:04:20 Documento original assinado eletronicamente, conforme art. 6, § 1º, do Decreto 4410-R/2019.	

A disponibilidade do documento pode ser conferida pelo link <https://e-docs.es.gov.br/documento/registro/2020-53X64Q>



Consulta via leitor de QR Code.